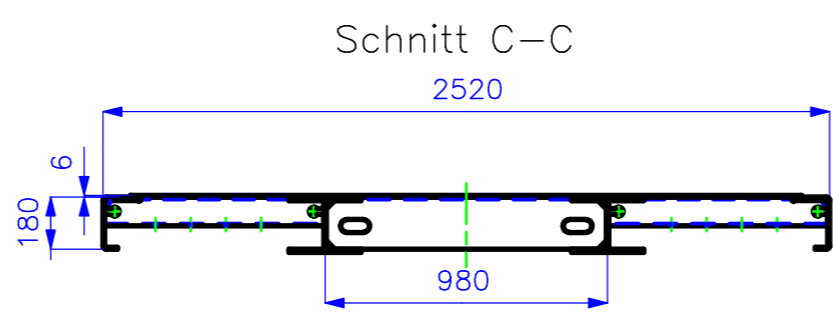
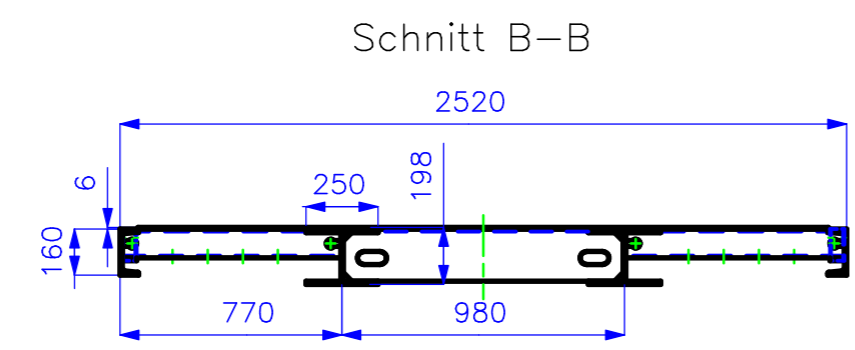
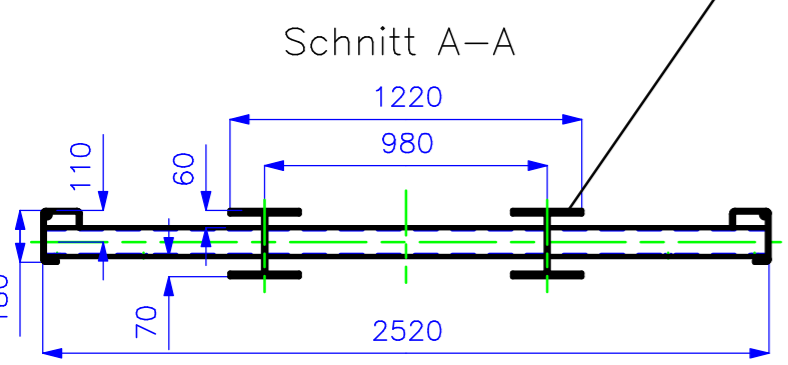
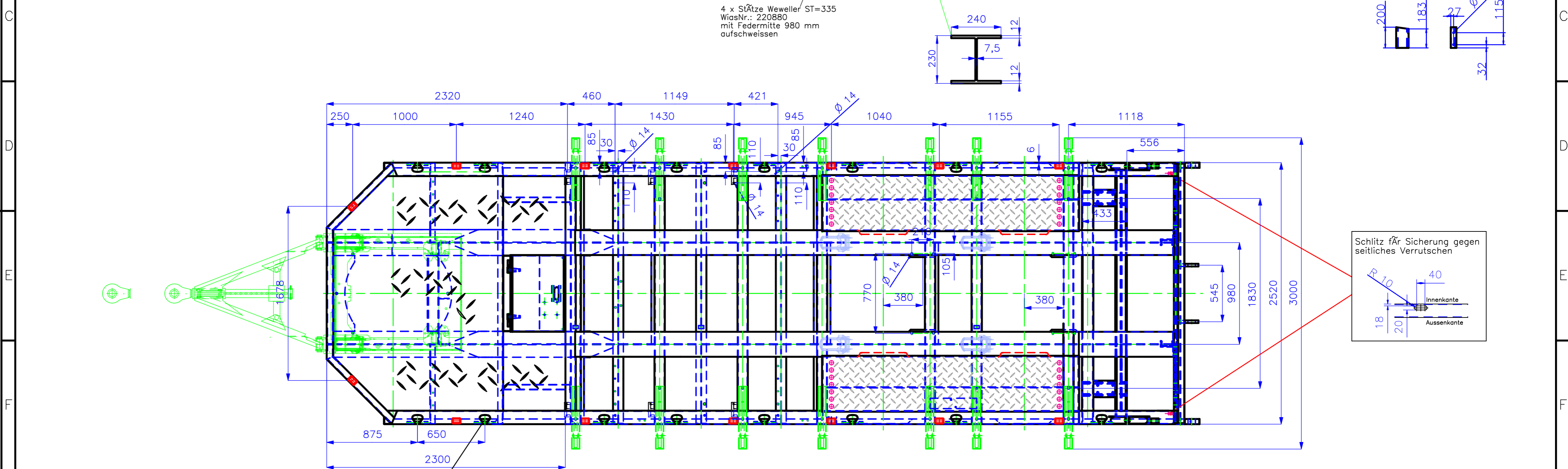
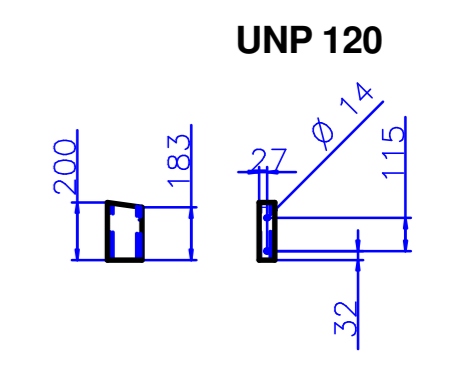
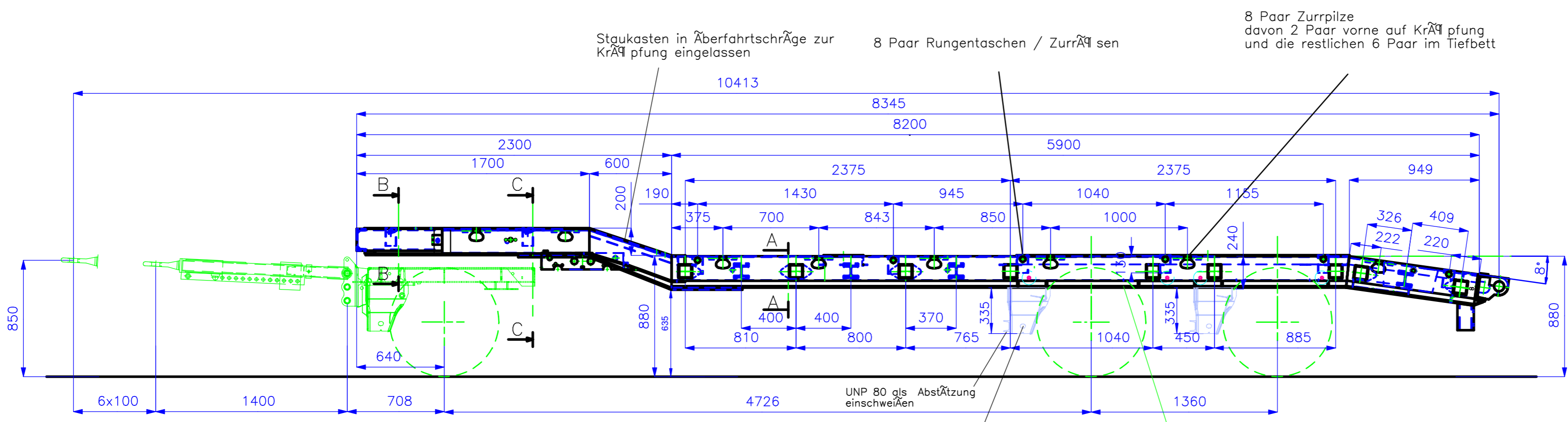


Modulatoranordnung	iFR	180°
Radstand	5400 mm	



Rahmen wird lackiert!

(Verwendungsbereich)	(Zul.Abw.)	(OberflÄche)	Maßstab	(Gewicht)
Wias-Nr.	Toleranz nach DIN EN 13920 Klasse B	roh	(Werkstoff, Halbzeug)	
	Datum	Name	(Benennung)	
	Bear. 20.03.2018	RÄdiger	3-Achs Tieflade AnhÄnger DTS 300	
	Gepr.		(Zeichnungsnummer)	Blatt
	Norm		AU 171450	BI
Zust. Änderung	Datum	Name (Urspr.)	(Ers. f.:	(Ers. d.:

